

年度环境信息依法披露报告

企业名称（盖章）：盐城市沿海固体废物处置有限公司

统一社会信用代码：91320922750000210G

报告年度：2021 年度

编制日期：2022 年 2 月 26 日

企业负责人声明

宋亮亮（企业负责人）保证本年度报告内容的真实、准确、完整，不存在虚假记载、误导性陈述或重大遗漏，并承担相应的法律责任。


企业负责人  (签字/签章)


 (企业/单位盖章)

2022年2月6日

环保工作负责人声明

李成（主管环保工作负责人或环保机构负责人）保证本年度报告中环保信息及数据的真实、准确、完整。

主管环保工作负责人或环保机构负责人  (签字/签章)

 2022年2月6日

目 录

| | |
|-----------------------------|----|
| 1. 关键环境信息提要..... | 1 |
| 1.1 环境行政许可及变更情况..... | 1 |
| 1.2 主要污染排放情况和碳排放情况..... | 1 |
| 1.3 环境行政许可及变更情况..... | 3 |
| 2. 企业基本情况..... | 4 |
| 2.1 企业基本信息..... | 4 |
| 2.2 主要生产工艺与设备..... | 4 |
| 2.3 工艺路线图..... | 7 |
| 3. 企业环境管理信息..... | 10 |
| 3.1 生态环境行政许可..... | 10 |
| 3.2 环境保护税缴纳情况..... | 11 |
| 3.3 环境污染责任保险信息..... | 12 |
| 3.4 环保信用评价情况..... | 14 |
| 4. 企业污染物产生、治理与排放信息..... | 15 |
| 4.1 污染防治设施信息污染防治设施信息..... | 15 |
| 4.1.1 污染防治设施基本信息..... | 15 |
| 4.1.2 污染防治设施非正常运行情况..... | 17 |
| 4.2 废水废气排放情况..... | 17 |
| 4.2.1 有组织排放情况..... | 17 |
| 4.2.2 无组织排放情况..... | 25 |
| 4.2.3 自行监测开展情况..... | 26 |
| 4.2.4 第三方监测机构情况..... | 31 |
| 4.3 危险废物产生、贮存和利用处置情况..... | 31 |
| 4.3.1 危险废物产生、贮存和利用处置情况..... | 31 |
| 4.4 有毒有害物质排放情况..... | 34 |

| | |
|----------------------------|----|
| 4.5 噪声污染情况..... | 34 |
| 4.6 扬尘污染情况..... | 35 |
| 4.7 排污许可证执行报告编制发布情况..... | 35 |
| 5. 碳排放信息..... | 36 |
| 7. 环境应急信息..... | 36 |
| 7.1 环境应急情况..... | 36 |
| 7.1.1 突发生态环境事件应急预案情况..... | 36 |
| 7.1.2 现有生态环境应急资源..... | 36 |
| 7.1.3 突发生态环境事件发生及处置情况..... | 37 |
| 7.2 重污染天气应急响应情况..... | 37 |
| 8. 生态环境违法信息..... | 39 |
| 9. 本年临时报告情况..... | 40 |
| 10. 相关投融资的生态环保信息..... | 40 |
| 10.1 基本信息..... | 40 |

1. 关键环境信息提要

1.1 环境行政许可及变更情况

2021 年，本企业共涉及生态环境行政许可文件 2 份，其中，新获得 0 份，变更 0 份，延续 2 份，撤销 0 份，正在申请 0 份。

1.2 主要污染排放情况和碳排放情况

2021 年，本企业排放水污染物 20 种，分别为 pH（无纲量），悬浮物排放量 0.122034 吨，总汞排放量 0.000007 吨，总氮排放量 0.002404 吨、硫化物排放量 0、总镍排放量 0.000021 吨、苯胺类 0.520152 吨、总磷排放量 0.660982 吨、氨氮排放量 0.660982 吨、硝基苯类排放量 0 吨、挥发酚排放量 0 吨、石油类排放量 2.90117 吨、总铜排放量 1.256014 吨、化学需氧量排放量 0.02724，总镉排放量 0.1 吨，总砷排放量 0 吨、全盐量排放量 0 吨、五日生化需氧量排放量 0.01776 吨、总锌排放量 0.000192 吨；排放大气污染物 13 种，分别为一氧化碳排放量 0.84 吨，铅及其化合物排放量 0 吨、氯化氢排放量 1.631476 吨，二氧化硫排放量 2.4336 吨、铬、锡、锑、铜、锰及其化合物排放量 0.00243966 吨、烟尘排放量 5.616 吨、氟化氢排放量 0.84104 吨、二噁英类排放量

0.00132 (10^{-9}) 吨、镉及其化合物排放量 0 吨、氮氧化物排放量 44.928 吨、砷、镍及其化合物排放量 0.000486 吨；排放有毒有害物质 10 种甲苯排放量 0.0013 吨、硫酸雾排放量 0.72 吨、臭氧浓度排放量 0.00071 吨、硫化氢排放量 0 吨、氯化氢排放量 0.0072 吨、二甲苯排放量 0 吨、氨排放量 0.00069 吨、苯排放量 0 吨。；挥发性有机物排放量 0.591003 吨、颗粒物 0.945459 吨、涉及危险废物 11 种，分别为焚烧残渣及飞灰产生量 7048.752 吨、处置量 6948.19 吨，废盐产生量 47.49 吨、处置量 61.99 吨，滤饼产生量 165.267 吨、处置量 165.267 吨，污泥产生量 240.054 吨、处置量 218.89 吨，自行利用处置废物有废机油产生量 0.1 吨，利用处置量 0.1 吨，废布袋产生量 1.48 吨、利用处置量 1.48 吨，废活性炭产生量 12.8 吨、处置量 12.8 吨，残渣产生量 0.09 吨，利用处置量 0.09 吨，废液产生量 0.06 吨、利用处置量 0.06 吨，实验室废物产生量 0.1 吨、利用处置量 0.1 吨，渗滤液产生量 0.75 吨、利用处置量 0.75 吨，污泥产生量 60.83 吨，利用处置量 60.83 吨。

我公司未列入碳排放数据填报企业范围，因此无碳排放相关

信息。

1.3 环境行政许可及变更情况

2021 年，本企业共受到生态环境行政处罚 0 次，累计处罚金额 0 万元。

2021 年，本企业共受到生态环境司法判决 0 次，累计处罚金额 0 万元。

2. 企业基本情况

2.1 企业基本信息

| | |
|-------------------|--|
| 企业名称 | 盐城市沿海固体废料处置有限公司 |
| 法定代表人 | 张建欢 |
| 统一社会信用代码 | 91320922750000210G |
| 排污许可证编号 | 913209222750000210G001V |
| 注册地址 | 盐城市滨海县经济开发区沿海工业园中山三路 |
| 生产地址 | 盐城市滨海县经济开发区沿海工业园中山三路 |
| 行业类别 | 环境治理 |
| 企业联系人 | 李成 |
| 联系方式 | 18066131863 |
| 企业性质 | <input checked="" type="checkbox"/> 国有企业 <input type="checkbox"/> 民营企业 <input type="checkbox"/> 外资企业 <input type="checkbox"/> 集体企业 <input checked="" type="checkbox"/> 上市公司 <input type="checkbox"/> 发债企业 |
| 是否属于重点排污单位 | <input checked="" type="checkbox"/> 是 <input type="checkbox"/> 否 |
| 是否属于实施强制性清洁生产审核企业 | <input checked="" type="checkbox"/> 是 <input type="checkbox"/> 否 |

注：企业性质栏可多选。

2.2 主要生产工艺与设备

本企业现提供主要服务 3 种，主要工艺 3 种。产品、工艺和设备属于产业和环保等相关政策淘汰类、限制类的 0 种，属于鼓励类的 1 种。

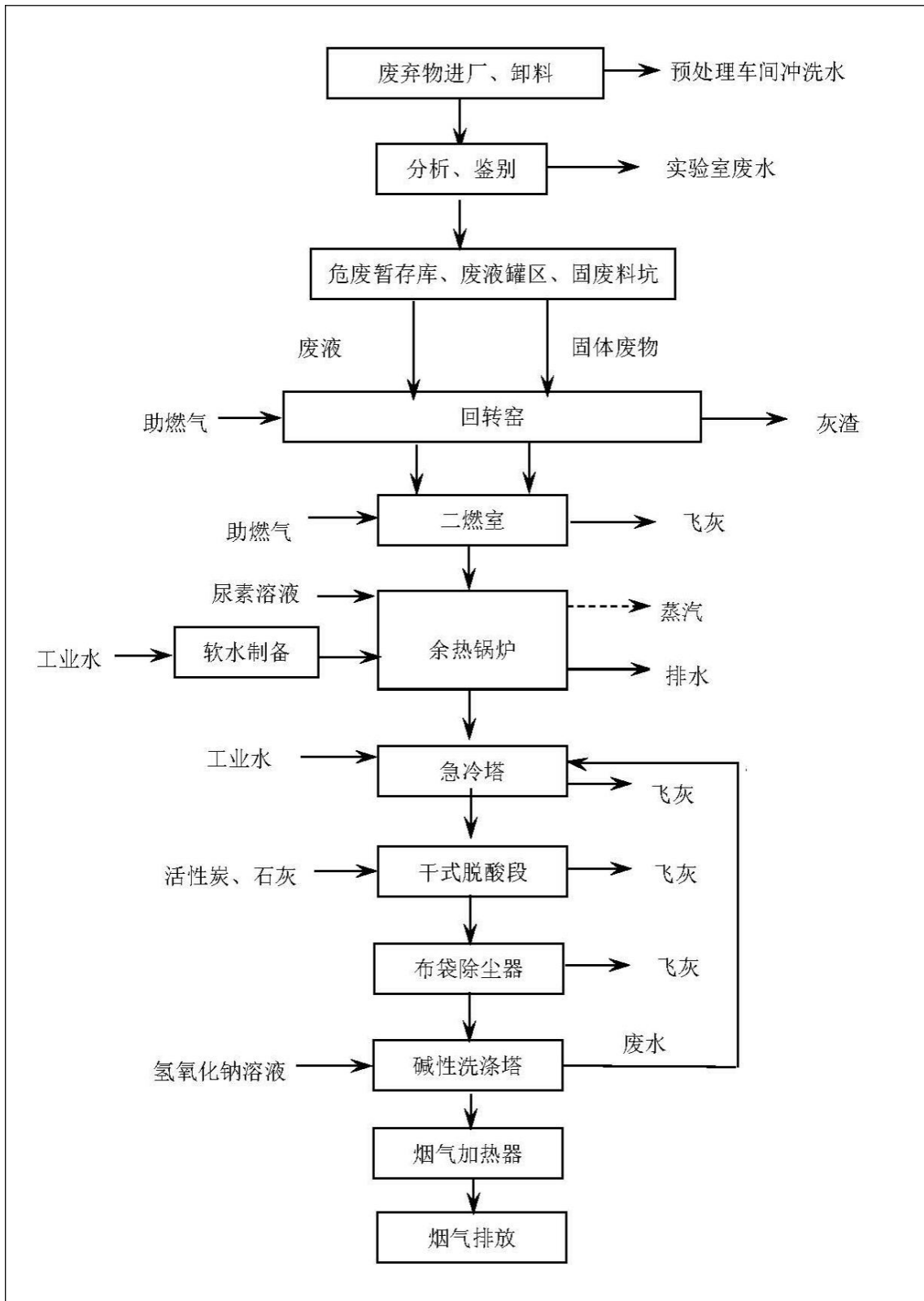
主要产品与服务、生产工艺和设备情况

| 主要产品与服务 | 主要生产工艺 | 主要生产设备 | 属于淘汰类、限制类或鼓励类目录情况 |
|---------|--|--|-------------------|
| 危险废物焚烧 | <p>固废利用专用容器及车辆集中收集运输进场，需焚烧处理的固废和经过预处理后需焚烧的固废用专用容器和车辆运入焚烧车间，采用回转窑焚烧炉焚烧处理。经过二燃室焚烧后的烟气先经余热锅炉降温后，尾气经“SNCR脱硝+急冷塔+干式脱酸段+活性炭吸附+袋式除尘器+碱性洗涤塔”组合工艺处理，最后进入烟气再加热器后经烟囱达标排放。</p> | <p>破碎机、提升机进料系统、液压推杆进料系统、回转窑焚烧炉、二燃室、回转窑废液喷枪、二燃室喷枪、回转窑燃烧器、二燃室燃烧器、回转窑驱动电机、回转窑辅助电机、回转窑助燃风机、回转窑补风风机、二燃室助燃风机、二燃室补风风机、窑尾罩冷却风机、紧急排放烟囱、余热锅炉、锅炉给水泵、SNCR脱硝装置、急冷塔、急冷水泵、干式反应器、布袋除尘器、石灰储存及加入系统、活性炭储存及加入系统、引风机、预冷塔、预冷塔喷枪、脱酸塔循环泵、脱酸塔、烧碱补充泵、烟囱、烧碱储罐、烟气再热器</p> | 鼓励类 |
| 医疗废物焚烧 | <p>危险废物通过提升装置进入热解气化炉（一燃室），在助燃空气的作用下气化焚烧，产生的可燃气体进入二燃室。二燃室前设有喷燃装置，将进入的低温可燃烟气加热至规范要</p> | <p>气化炉、热水循环泵、密闭出灰喷淋除尘系统、膜式壁余热锅炉 余热锅炉除氧器、全自动软水器、除氧器水泵、SNCR脱硝系统、尿素溶解罐、尿素储存罐、尿素循环泵、尿</p> | 鼓励类 |

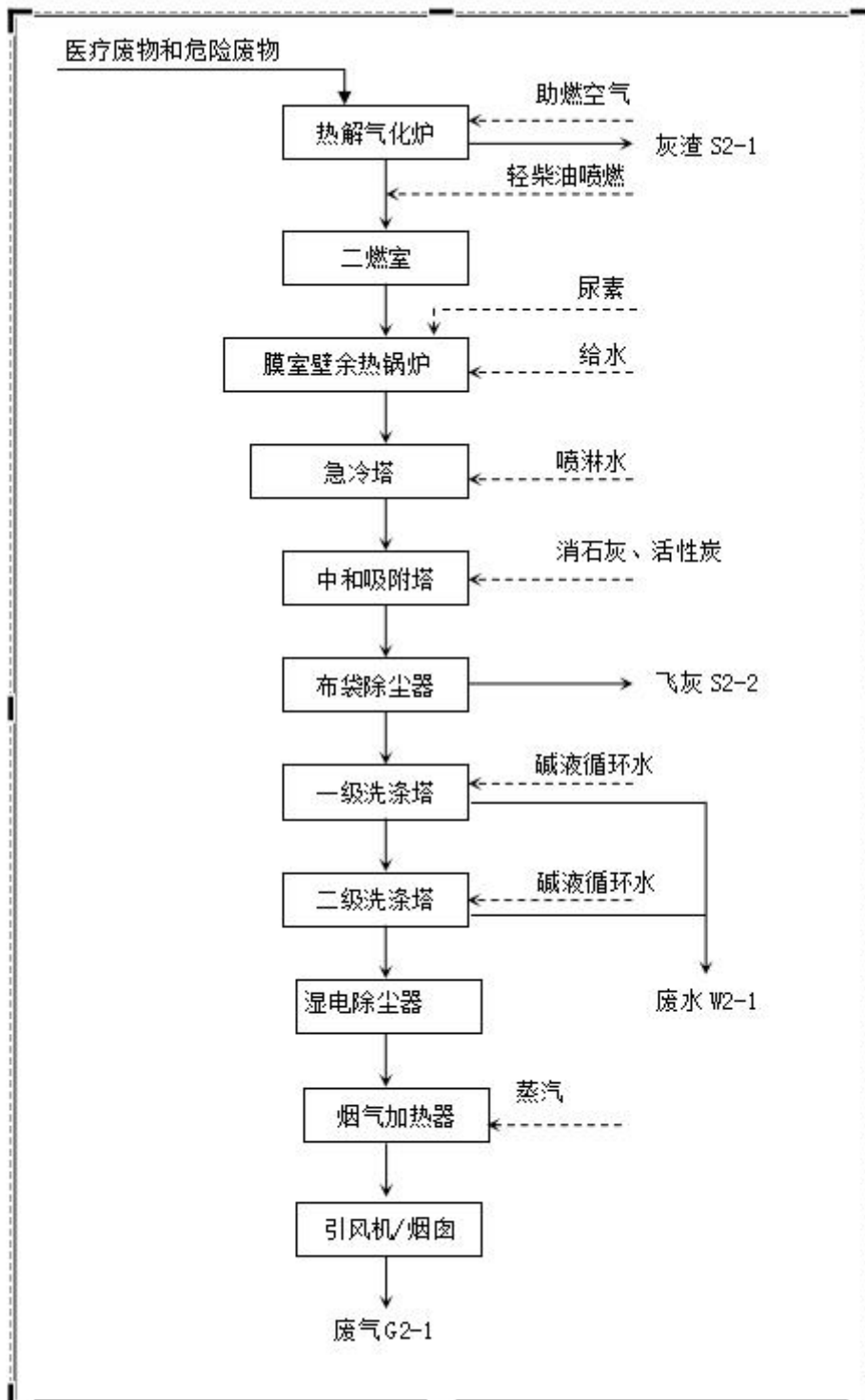
| | | | |
|-------------|---|---|--|
| | <p>求的燃烧温度。二燃室排出烟气依次经余热锅炉和急冷塔降温湿法洗涤,经烟道喷射石灰和活性炭去除酸性物质和重金属二恶英类物质、经布袋除尘器、洗涤塔、湿电除尘后经过烟气再加热后在引风机的作用下从烟囱排放。</p> | <p>素喷射计量泵、尿素喷枪、急冷塔系统、双流体喷枪、喷嘴、浆液泵组、干法脱酸系统、干式反应器本体、消石灰加入装置、活性炭加入装置、碳酸氢钠加入装置、消石灰给料机、活性炭给料机、药剂罗茨风机、布袋除尘器、滤袋、出灰绞龙、储气罐及本体上压缩空气管路、湿法脱酸系统、湿法脱酸塔、喷淋循环泵、碱液喷淋系统、碱液循环管道、湿电除尘器系统、引风机叶轮和进风口、自动化控制系统、电气系统、仪器仪表系统、DCS控制系统、氧含量分析仪</p> | |
| <p>物化处置</p> | <p>废酸碱废液、重金属废液、有机溶剂废液通过酸碱中和反应、沉淀、过滤等反应形成滤液,进入蒸发前收集池;经过双效蒸发器的蒸发处理,冷却结晶后形成废盐;蒸发冷凝液进入生化系统,处置合格后排园区污水处理。</p> | <p>贮罐、流量计、废液反应槽、废液压滤机、滤液中转泵、药剂投加泵、地表水泵、电动葫芦及导、蒸发浓缩区、两效蒸发蒸发区钢结构</p> | |

注：上述有关目录参考《产业结构调整指导目录》《部分工业行业淘汰落后生产工艺装备和产品指导目录》《淘汰落后安全技术工艺、设备目录》《淘汰落后危险化学品安全生产工艺技术设备目录》《环境保护综合名录》等。

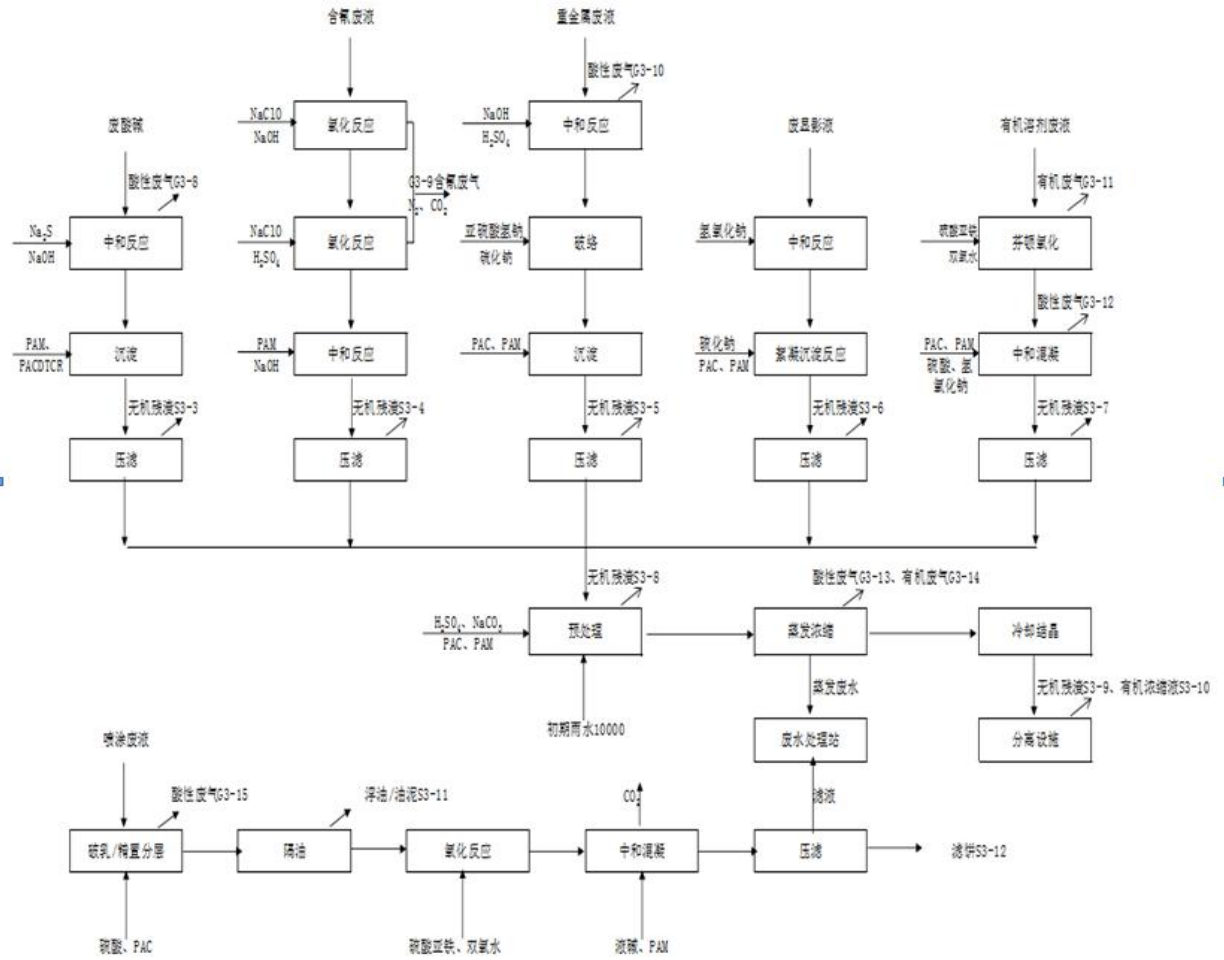
2.3 工艺路线图



回转窑工艺路线图



热解炉工艺路线图



3. 企业环境管理信息

3.1 生态环境行政许可

2021 年，本企业共涉及生态环境行政许可文件 2 份，其中，新获得 0 份，变更 0 份，延续 2 份，撤销 0 份，正在申请 0 份。

生态环境行政许可情况

| 序号 | 1 | | | |
|----|-------------|--|---------------|--------------------------|
| | 许可名称 | 危险废物经营许可证 | 行政许可编号 | JS0922001371-13 |
| | 审批文件 | 危险废物经营许可证正副本 | 核发机关 | 江苏省生态环境厅 |
| | 获取时间 | 2021 年 3 月 23 日 | 有效期限 | 自 2021 年 3 月至 2026 年 6 月 |
| | 许可事项 | 热解炉焚烧处置医药废物（HW02），废药物、药品 HW03），农药废物（HW04）。木材防腐剂废物（HW05），废有机溶剂与含有机溶剂废物（HW06），废矿物油与含矿物油废物（HW08），油/水、烃/水混合物或乳化液（HW09），精（蒸）馏残渣（HW11）。染料、涂料废物（HW12），有机树脂类废物（HW13），感光材料废物（HW16），表面处理废物（HW17），废碱（HW35），有机磷化物废物（HW37），有机氰化物废物（HW38），含酚废物（HW39），含醚废物（HW40）。含有机卤化物废物（HW45），其他废物（HW49，仅限 900-039-49、900-041-49），废催化剂（HW50，仅限 261-151-50、261-152-50、261-183-50、263-013-50、271-006-50、#275-009-50、276-006-50），合计 6000 吨年；回转窑焚烧处置医药废物（HW02），废药物、药品（HW03），农药废物（HW04），木材防腐剂废物（HW05）。废有机溶剂与含有机溶剂废物（HW06）。废矿物油与含矿物油废物（HW08），油/水、烃/水混合物或乳化液染料、涂料废物（HW12），（HW09），精（蒸）馏残渣（HW11）有机树脂类废物（HW13），新化学物质废物（HW14），表面处理废物（HW17）。废碱（HW35），有机磷化物废物（HW37），有机氰化物废物（HW38），含酚废物 | | |

| | | |
|--|-----------|--|
| | | (HW39), 含醚废物 (HW40), 含有机卤化物废物 (HW45), 其他废物 (HW49, 仅限 900-039-49、#900041-49), 废催化剂 (HW50, 仅限 261-151-50、261-152-50、#261-183-50、263-013-50、271-006-50、275-009-50、276-006-50), 合计 20000 吨年# |
| | 备注 | 延续 |

| 序号 | 2 | | | |
|----|-------------|-----------------|---------------|------------------|
| | 许可名称 | 危险废物经营许可证 | 行政许可编号 | JSYC092200I023-2 |
| | 审批文件 | 危险废物经营许可证正副本 | 核发机关 | 江苏省生态环境厅 |
| | 获取时间 | 2021年6月1日 | 有效期限 | 自2021年6月至2022年6月 |
| | 许可事项 | 焚烧处置医疗废物 (HW01) | | |
| | 备注 | 延续 | | |

注：备注项中填写“新获得”“变更”“延续”“撤销”“正在申请”等。

3.2 环境保护税缴纳情况

2021年，本企业环境保护税应税因子主要、二氧化硫、氮氧化物、氯化氢、烟尘共缴纳环境保护税 58452.57 元。

环境保护税信息

| 应税污染物 | 应纳税额 | 实际缴纳数额 | 减免税额 |
|-------|----------|---------|---------|
| 氮氧化物 | 91834.91 | 53297.4 | 53297.4 |
| 氯化氢 | 716.78 | 358.39 | 358.39 |
| 二氧化硫 | 8999.82 | 4499.89 | 4499.89 |
| 烟尘 | 539.64 | 269.82 | 269.82 |

| | | | |
|----|-----------|---------|---------|
| 总计 | 102091.15 | 58425.5 | 58425.5 |
|----|-----------|---------|---------|

3.3 环境污染责任保险信息

2021年3月24日，本企业购买环境污染责任保险，承保范围为盐城市滨海县经济开发区沿海工业园中山一路支路东侧，保险赔偿金额为200万元，保险有效期为2021年3月24日至2022年3月23日。

创立于1949, 经营涵盖保险主要领域及投资、健康、养老等领域, 机构覆盖全球100%。
中国人民财产保险股份有限公司

AEOTHA2013Z00
苏: 32002000215048

地方性环境污染责任保险 保险单

32002000215048

保单号: PZSZ202132090000000009

鉴于投保人已向本保险人投保地方性环境污染责任保险, 并按本保险合同约定交付保险费, 保险人同意按照《地方性环境污染责任保险条款》的约定承担保险责任, 特立本保险单为凭。与本保险有关的任何附加条款、特约条款、批单以及投保单等是保险合同不可分割的组成部分。

投保人信息

姓名/单位名称: 盐城市沿海固体废物处置有限公司
联系地址: 江苏省盐城市滨海县江苏滨海经济开发区沿海工业园
联系电话: 传真: 证件类型: 统一社会信用代码 证件号码: 913209227500002166

被保险人信息

姓名/单位名称: 盐城市沿海固体废物处置有限公司
联系地址: 江苏省盐城市滨海县江苏滨海经济开发区沿海工业园
联系电话: 传真: 证件类型: 统一社会信用代码 证件号码: 913209227500002166

保险期间

自2021年03月24日零时起至2022年03月23日二十四时止。

追溯期

保障内容

按照《江苏省分公司环境污染责任保险条款》:
保障项目: 江苏省分公司环境污染责任, 保险金额: ¥2,000,000.00元, 累计责任限额: ¥2,000,000.00元, 每次事故最高赔偿限额: ¥600,000.00元。

保险合同争议解决方式

诉讼 仲裁

特别约定

每次事故免赔额: 2000元或损失金额的5%, 两者以高者为准。
每次事故每人医疗费用免赔额: 100元或实际支出金额的10%, 两者以高者为准。
每次事故每人死亡伤残及医疗费用赔偿限额为400000元。
每次事故及累计法律费用赔偿限额为100000元。
其他详见共保协议

保险费信息

保险金额: (大写) 人民币 贰佰万元整 ¥2,000,000.00元
保险费率: 12.32%
保险费合计: (大写) 人民币 贰万肆仟陆佰肆拾元整 ¥24,640.00元



销售单位: 中国人民财产保险股份有限公司滨海支公司直销业务一部
保险人联系地址: 滨海县东坎镇中街中路88号
邮政编码: 224500 全国统一服务热线: 95518 传真: 0086-515-4724-07
核保: 吴彤 制单: 张建中 经办: 韩北平
销售渠道: 中介机构业务-经纪业务, 经办人: 韩北平, 联系方式: 18905118095 中介机构名称: 恒泰保险经纪有限公司, 中介机构地址: 南京市中山北路30号益来国际广场12层, 中介机构联系方式: 13362034721
第1页, 共2页

尊敬的客户, 您可通过本公司网站 (www.cpic.com.cn)、95518客服电话或最近的营业网点查询保单信息。若对查询结果有异议, 请通过以上三种渠道联系本公司。

尊敬的客户: 为保障您的利益, 请在收到本保险单一周内拨打我们的24小时服务热线95518核实保险单资料。
(本保单“PKCC”在旁外线打下载显示为打@)

3.4 环保信用评价情况

2022年8月26日，在江苏省生态环境厅网站查询，本企业环境信用等级为蓝色，本年度环保信用评价等级未发生无变化。

注：企业环保信用评价等级当年发生变化的，应逐条列出。



| 江苏省企业环保信用评价结果 (评价日期: 2022-03-09) | | | | |
|----------------------------------|--------------------|--------|---------|--|
| 盐城市沿海固体废物处置有限公司 | | | | |
| 企业名称 | 统一社会信用代码 | 环保信用等级 | 环保信用承诺书 | |
| 盐城市沿海固体废物处置有限公司 | 91320922750000210G | 蓝色等级 | 承诺书下载 | |
| 盐城市沿海固体废物处置有限公司 | 91320922750000210G | 蓝色等级 | 承诺书下载 | |

| 环保示范性企事业单位名单公示 | | | | |
|------------------|--|--|--|--|
| 暂未查到公示环保示范性企事业单位 | | | | |

4. 企业污染物产生、治理与排放信息

4.1 污染防治设施信息

4.1.1 污染防治设施基本信息

2021年，本企业现共有污染防治设施6套，其中，废水污染防治设施1套，废气污染防治设施5套。

污染防治设施信息

| 设施名称 | 产污环节 | 处理污染物 | 对应排污口(编号) | 负责运营、维护的第三方机构名称 |
|----------|----------|--|-----------|-----------------------------|
| 焚烧废气治理设施 | 回转窑焚烧炉废气 | 一氧化碳、氟化氢、烟尘、二氧化硫、氮氧化物、二噁英类、氯化氢、林格曼黑度、铅及其化合物、砷及其化合物、镍及其化合物、汞及其化合物、铬及其化合物、锡及其化合物、锑及其化合物、铜及其化合物、锰及其化合物、镉及其化合物 | DA002 | CEMS 烟气在线设备运维单位：南京霍普斯科技有限公司 |
| | 热解气化炉废气 | 镉及其化合物、汞及其化合物、铅及其化合物、铬、锡、锑、铜、锰及其化合物、砷、镍及其化合物、烟气黑度、氟化氢、氯化 | DA001 | |

| | | | | |
|----------|--------------------|---|-------|------------------------------|
| | | 氢、烟尘、CO、SO ₂ 、NO _x 、二噁英类、VOCs、SO ₂ 、NO _x 、O ₂ 、CO、HCL、烟尘 | | |
| 尾气吸收系统 1 | 二次固废库尾气 | 硫化氢、氨（氨气）、氯化氢、VOCs | DA004 | |
| 尾气吸收系统 2 | 二期固废仓库尾气 | 硫化氢、氨（氨气）、氯化氢、VOCs | DA010 | |
| 尾气吸收系统 3 | 焚烧暂存库尾气 | 硫化氢、氨（氨气）、氯化氢、VOCs | DA003 | |
| 尾气吸收系统 4 | 焚烧暂存库（南）尾气 | 硫化氢、氨（氨气）、氯化氢、VOCs | DA009 | |
| 尾气吸收系统 5 | 回转窑料坑尾气 | 硫化氢、氨（氨气）、氯化氢、VOCs | DA006 | |
| 尾气吸收系统 6 | 预处理车间料坑 | 硫化氢、氨（氨气）、氯化氢、VOCs | DA005 | |
| 尾气吸收系统 7 | 危废暂存库二 | 硫化氢、氨（氨气）、氯化氢、VOCs | P4-2 | |
| 尾气吸收系统 8 | 物化车间 | 硫酸雾 | DA007 | |
| 尾气吸收系统 9 | 物化废液罐 | 硫化氢、氨（氨气）、氯化氢、VOCs | DA008 | |
| 废水治理设施 | 焚烧系统洗涤塔废水、除臭系统洗涤塔废 | pH、石油类、化学需氧量、五日生化需氧量、悬浮物、 | DW001 | 一企一管在线设备 运维单位：天津天一爱拓科技有限公 |

| | | | | |
|--|--------------------------------------|------------------------------------|--|---|
| | 水、冲洗水、初期雨水、化验室废水、软水站及锅炉排水、循环站排水、生活污水 | 总铬、总铅、总汞、总铜、总镉、总砷、氟化物、氨氮、总磷、总氮、全盐量 | | 司 |
|--|--------------------------------------|------------------------------------|--|---|

4.1.2 污染防治设施非正常运行情况

2021年，污染防治设施共出现非正常运行1次，非常正时段排放涉及的污染物种类3种，分别为氨气、硫化氢、氯化氢

污染防治设施非正常运行情况

| 设施名称 | 污染物 | 非正常运行日期及时长 | 主要原因 |
|-------|------------|-----------------------|---------|
| 危废暂存库 | 氨气、硫化氢、氯化氢 | 2021年5月25日-2021年5月27日 | 风机压缩机损坏 |

4.2 废水废气排放情况

4.2.1 有组织排放情况

2021年，企业共有排污口16个，其中主要排污口1个，共有废气排污口15个，其中主要排污口1个；企业共排放水污染物20种，每种污染物年排放总量分别为pH（无纲量），悬浮物排放量0.122034吨，总汞排放量0.000007吨，总氮排放量

0.002404 吨、硫化物排放量 0、总镍排放量 0.000021 吨、苯胺类 0.520152 吨、总磷排放量 0.660982 吨、氨氮排放量 0.660982 吨、硝基苯类排放量 0 吨、挥发酚排放量 0 吨、石油类排放量 2.90117 吨、总铜排放量 1.256014 吨、化学需氧量排放量 0.02724 , 总镉排放量 0.1 吨 , 总砷、排放量 0 吨、全盐量、排放量 0 吨、五日生化需氧量排放量 0.01776 吨、总锌排放量 0.000192 吨 ; 共排放大气污染物 21 种 , 每种污染物年排放总量分别为一氧化碳排放量 0.84 吨 , 铅及其化合物排放量 0 吨、氯化氢排放量 1.631476 吨 , 二氧化硫排放量 2.4336 吨、铬、锡、锑、铜、锰及其化合物排放量 0.00243966 吨、烟尘排放量 5.616 吨、氟化氢排放量 0.84104 吨、二噁英类排放量 0.00132 (10^{-9}) 吨、镉及其化合物排放量 0 吨、氮氧化物排放量 44.928 吨、砷、镍及其化合物排放量 0.000486 吨、甲苯排放量 0.0013 吨、硫酸雾排放量 0.72 吨、臭氧浓度排放量 0.00071 吨、硫化氢排放量 0 吨、氯化氢排放量 0.0072 吨、二甲苯排放量 0 吨、氨排放量 0.00069 吨、苯排放量 0 吨、挥发性有机物排放量 0.591003 吨、颗粒物 0.945459 吨。

污染排放情况 (有组织排放)

| 排污口名称、编号 | 位置 (经纬度) | 污染物 | 执行标准 | 许可排放浓度 | 许可排放总量 | 实际排放浓度 (mg/m ³) | 实际排放总量 (t) | 在线监测设备安装及联网情况 | | |
|---------------------------------|-------------|--------|---|--------|--------|-----------------------------|--------------------------------|---------------|------|------|
| | | | | | | | | 是否安装 | 生产厂家 | 是否联网 |
| 焚烧废气治理设施 排污口 编号: DA001 | | 一氧化碳 | 《危险废物焚烧污染控制标准》 (GB18484-2001) 最高允许排放浓度限值、《恶臭污染物排放标准》 (GB14554-93)、 《大气污染物综合排放标准》 (GB16297-1996) / | 100 | | 0.157 | 0.84 | 是 | | 是 |
| | | 氟化氢 | | 4 | | 0.125 | 0.84104 | | | |
| | | 烟尘 | | 30 | | 0.0 | 5.616 | 是 | | 是 |
| | | 二氧化硫 | | 100 | | 4.75E-3 | 2.4336 | 是 | | 是 |
| | | 氮氧化物 | | 500 | | 0.0 | 44.928 | 是 | | 是 |
| | | 二噁英类 | | 0.5 | | 0.0 | 0.00132 (10 ⁻⁹) | | | |
| | | 氯化氢 | | 60 | | 1.8 | 1.631476 | 是 | | 是 |
| | | 铅及其化合物 | | 0.5 | | 0.0 | 0 | | | |
| | | 林格曼黑度 | | 1.0 | | 125.0 | 0.00071 | | | |
| | | 镍及其化合物 | | / | | 0.67 | 0.000486 | | | |
| | | 砷及其化合物 | | 0.5 | | 0.0 | | | | |
| | | 铬及其化合物 | | 0.5 | | 0.0 | 0.000486 | | | |

| | | | | | | | |
|-------------------------------------|--|--------|------|--------|--------------------------------|--|--|
| | | 锡及其化合物 | / | 1.0 | | | |
| | | 铈及其化合物 | / | 0.58 | | | |
| | | 铜及其化合物 | / | 0.625 | | | |
| | | 锰及其化合物 | 0.1 | 0.71 | | | |
| | | 镉及其化合物 | 0.05 | 1.0 | 0 | | |
| 焚烧废气 治理设施 排污口 编号： DA002 | | 一氧化碳 | 100 | 0.0 | 0.84 | | |
| | | 氟化氢 | 4 | 0.003 | 0.84104 | | |
| | | 烟尘 | 30 | 0.36 | 5.616 | | |
| | | 二氧化硫 | 100 | 0.0 | 2.4336 | | |
| | | 氮氧化物 | 500 | 0.0 | 24.928 | | |
| | | 二噁英类 | 0.5 | 8.3 | 0.00132 (10 ⁻⁹) | | |
| | | 氯化氢 | 60 | 0.0 | 1.631476 | | |
| | | 林格曼黑度 | 1 | 5.9E-4 | 0.00071 | | |
| | | 铅及其化合物 | 0.5 | 0.0 | 0 | | |
| | | 砷及其化合物 | 0.5 | 106.5 | 0.000486 | | |
| | | 镍及其化合物 | / | 0.0 | | | |
| | | 汞及其化合物 | 0.05 | 0.0 | 0 | | |
| | | 铬及其化合物 | 0.5 | 0.36 | 0.0024396 | | |
| | | 锡及其化合物 | 0.05 | 0.0 | 6 | | |

| | | | | | | | | | |
|-----------------|--|--------|-----|---|-------|----------|--|--|--|
| | | 铈及其化合物 | | | | 0.0 | | | |
| | | 铜及其化合物 | | | | 0.303 | | | |
| | | 锰及其化合物 | | | | 0.0 | | | |
| 尾气处理系统 DA003 | | 硫化氢 | / | / | 1.435 | 0 | | | |
| | | 氯化氢 | 100 | / | 0.92 | 1.631476 | | | |
| | | 氨(氨气) | / | / | 0.0 | 0.00069 | | | |
| | | VOCs | 80 | / | 0.303 | | | | |
| 尾气处理系统 DA004 | | 硫化氢 | / | / | 1.24 | | | | |
| | | 氯化氢 | 100 | / | 0.0 | | | | |
| | | 氨(氨气) | / | / | 12.95 | | | | |
| | | VOCs | 80 | | 3.13 | | | | |
| 尾气处理系统 DA005 | | 硫化氢 | / | | 2.87 | | | | |
| | | 氯化氢 | 100 | | 1.325 | | | | |
| | | 氨(氨气) | / | | 0.0 | | | | |
| | | VOCs | 80 | | 0.905 | | | | |
| 尾气处理系统 DA006 | | 硫化氢 | / | | 1.065 | | | | |
| | | 氯化氢 | 100 | | 0.0 | | | | |
| | | 氨(氨气) | / | | 21.62 | | | | |
| | | VOCs | 80 | | 0.0 | | | | |

| | | | | | | | | | | |
|-----------------|--|--------|---|-----|---|-------|----------|--|--|--|
| 尾气处理系统 DA007 | | 硫酸雾 | | 45 | | 1.42 | | | | |
| 尾气处理系统 DA008 | | 二甲苯 | | 70 | | | | | | |
| | | 甲苯 | | 40 | | | | | | |
| | | 苯 | | 80 | | | | | | |
| | | VOCs | | 12 | | | | | | |
| 尾气处理系统 DA009 | | 硫化氢 | | / | | | | | | |
| | | 氯化氢 | | 100 | | | | | | |
| | | 氨(氨气) | | / | | | | | | |
| | | VOCs | | 80 | | | | | | |
| 尾气处理系统 DA010 | | 硫化氢 | | / | | | | | | |
| | | 氯化氢 | | 100 | | | | | | |
| | | 氨(氨气) | | / | | | | | | |
| | | VOCs | | 80 | | | | | | |
| 其他合计 | | 颗粒物 | | / | / | / | 0.571003 | | | |
| | | 氨(氨气) | | / | / | / | 0.945459 | | | |
| | | 挥发性有机物 | | / | / | / | 0 | | | |
| | | 硫化氢 | | / | / | / | 0 | | | |
| | | 氯化氢 | | / | / | / | 0.72 | | | |
| | | 氟化物 | | / | / | / | 71 | | | |
| | | 臭气浓度 | | / | / | / | 0 | | | |
| 全厂合计 | | 挥发性有机物 | / | / | / | 0.072 | | | | |

| | | | | | | | | | |
|--|------|--|---|--------|---|---|--|--|--|
| | 颗粒物 | | / | 13.108 | / | 0 | | | |
| | 二氧化硫 | | / | 39.325 | / | | | | |
| | 氮氧化物 | | / | 73.734 | / | 0 | | | |

| | | | | | | | | | |
|------------------------------|-------------|---|-----|---|--------|-----------|---|------------------|---|
| 废水处理 设施排放 口编号 DW001 | pH | 盐城市化工集中 污水处理厂接管 标准（试行）， 《污水综合排放 标》 (GB8978-1996) | 6-9 | / | 7.99 | / | 是 | 天津天一爱拓 科技有限公司 | 是 |
| | 石油类 | | 20 | / | 0.29 | | | | |
| | 化学需氧量 | | 350 | / | 91 | 0.02724 | 是 | 天津天一爱拓 科技有限公司 | 是 |
| | 五日生化需氧 量 | | 300 | / | 20.24 | 0.096191 | | | |
| | 悬浮物 | | 400 | / | 0.12 | 0.0122034 | | | |
| | 总汞 | | 0 | / | 0.0023 | 0.1 | | | |
| | 总铜 | | 0 | / | 0.00 | 0 | | | |
| | 总镉 | | 0 | / | 0.00 | 0 | | | |
| | 总砷 | | 0 | / | 0 | 0 | | | |
| | 硫化物 | | 10 | / | 0 | 0 | | | |

| | | | | | | | | | | |
|--|--|-----|--|------|---|-------|-----------|---|------------------|---|
| | | 氨氮 | | 35 | / | 16.3 | 0.660982 | 是 | 天津天一爱拓 科技有限公司 | 是 |
| | | 总磷 | | 1 | / | 0.18 | 0.0660982 | | | |
| | | 总氮 | | 50 | / | 0.002 | 0.002104 | | | |
| | | 全盐量 | | 5000 | / | 0 | 0 | | | |
| | | 苯胺类 | | 2 | / | 0 | 00 | | | |
| | | 挥发酚 | | 2 | / | 0 | | | | |
| | | 总镍 | | | / | 0 | | | | |
| | | 总锌 | | 5 | / | 0 | | | | |

注：此表只填企业主要排污口相关信息，主要排污口按照排污许可证中类别确定；排污口编号应使用排污许可证中编号；废气实际排放浓度为当年度各因子小时浓度的最大值、最小值和平均值，废水实际排放浓度为当年度各因子日均浓度的最大值、最小值和平均值，具体参考排污许可证年度执行报告；属于排污许可管理的企业应填写许可排放量、许可排放浓度两列。

4.2.2 无组织排放情况

污染排放情况 (无组织排放)

| 监测点 位名称 | 位置 | 污染物 | 执行标准 | 许可排 放浓度 | 许可排 放总量 | 实际排 放浓度 | 实际排 放总量 |
|------------|---------------|------------|--|------------|------------|------------|------------|
| G1 | 厂区 东南 | 氨气 | 《恶臭污染 物排放标准》 (GB14554- 93) , 《大气 污染物综合 排放标》 (GB16297- 1996) | 1.5 | / | ND | 0 |
| | | 颗粒物 | | 1.0 | / | 0.139 | |
| | | 氟化物 | | 0.02 | / | ND | |
| | | 臭气浓度 | | 20 | / | < 10 | |
| | | 氯化氢 | | 0.2 | / | 0.020 | |
| | | 挥发性有 机物 | | 4.0 | / | 0.843 | |
| | | 硫化氢 | | 0.06 | / | 0 | |
| G2 | 厂区 西侧 | 氨气 | 《恶臭污染 物排放标准》 (GB14554- 93) , 《大气 污染物综合 排放标》 (GB16297- 1996) | 1.5 | / | ND | |
| | | 颗粒物 | | 1.0 | / | 0.308 | |
| | | 氟化物 | | 0.02 | / | ND | |
| | | 臭气浓度 | | 20 | / | < 10 | |
| | | 氯化氢 | | 0.2 | / | 0.025 | |
| | | 挥发性有 机物 | | 4.0 | / | 1.553 | |
| | | 硫化氢 | | 0.06 | / | 0.001 | |
| G3 | 厂区 西北 角 | 氨气 | 《恶臭污染 物排放标准》 (GB14554- 93) , 《大气 污染物综合 排放标》 (GB16297- 1996) | 1.5 | / | ND | |
| | | 颗粒物 | | 1.0 | / | 0.330 | |
| | | 氟化物 | | 0.02 | / | ND | |
| | | 臭气浓度 | | 20 | / | < 10 | |
| | | 氯化氢 | | 0.2 | / | 0.014 | |
| | | 挥发性有 机物 | | 4.0 | / | 1.435 | |
| | | 硫化氢 | | 0.06 | / | 0.001 | |
| G4 | 厂区 北侧 | 氨气 | 《恶臭污染 物排放标准》 (GB14554- | 1.5 | / | ND | |
| | | 颗粒物 | | 1.0 | / | 0.328 | |
| | | 氟化物 | | 0.02 | / | ND | |
| | | 臭气浓度 | | 20 | / | < 10 | |

| | | | | | | |
|--|------------|--|------|---|-------|--|
| | 氯化氢 | 93),《大气 污染物综合 排放标》 (GB16297- 1996) | 0.2 | / | 0.018 | |
| | 挥发性有 机物 | | 4.0 | / | 1.394 | |
| | 硫化氢 | | 0.06 | / | 0.001 | |

4.2.3 自行监测开展情况

2021 年开展自行监测 56 次，其中废气 13 次，废水 43 次，一氧化碳、二氧化硫、氮氧化物、氯化氢、烟尘自动监测。

自行监测情况

| 监测点位 | 监测指标 | 监测天数 (或次数) | 监测形式 | 达标次数 | 超标次数 |
|--------|--------|---------------|------|------|------|
| DA001 | 一氧化碳 | | 自动 | | |
| | 氟化氢 | | 自动 | | |
| | 烟尘 | | 自动 | | |
| | 二氧化硫 | | 自动 | | |
| | 氮氧化物 | | 自动 | | |
| | 二噁英类 | 2 | 手工 | 2 | 0 |
| | 氯化氢 | | 自动 | | |
| | VOCs | 1 | 手工 | 1 | |
| | 林格曼黑度 | 4 | 手工 | 4 | 0 |
| | 铅及其化合物 | 12 | 手工 | 12 | 0 |
| | 砷及其化合物 | 12 | 手工 | 12 | 0 |
| | 镍及其化合物 | 12 | 手工 | 12 | 0 |
| | 汞及其化合物 | 12 | 手工 | 12 | 0 |
| 铬及其化合物 | 12 | 手工 | 12 | 0 | |

| | | | | | |
|--------|--------|----|----|----|---|
| | 锡及其化合物 | 12 | 手工 | 12 | 0 |
| | 锑及其化合物 | 12 | 手工 | 12 | 0 |
| | 铜及其化合物 | 12 | 手工 | 12 | 0 |
| | 锰及其化合物 | 12 | 手工 | 12 | 0 |
| | 镉及其化合物 | 12 | 手工 | 12 | 0 |
| DA002 | 一氧化碳 | | 自动 | | |
| | 氟化氢 | | 自动 | | |
| | 烟尘 | | 自动 | | |
| | 二氧化硫 | | 自动 | | |
| | 氮氧化物 | | 自动 | | |
| | 二噁英类 | 2 | 手工 | 2 | 0 |
| | 氯化氢 | 4 | 手工 | 4 | 0 |
| | VOCs | 1 | 手工 | 1 | |
| | 林格曼黑度 | 4 | 手工 | 4 | 0 |
| | 铅及其化合物 | 12 | 手工 | 12 | 0 |
| | 砷及其化合物 | 12 | 手工 | 12 | 0 |
| | 镍及其化合物 | 12 | 手工 | 12 | 0 |
| | 汞及其化合物 | 12 | 手工 | 12 | 0 |
| | 铬及其化合物 | 12 | 手工 | 12 | 0 |
| | 锡及其化合物 | 12 | 手工 | 12 | 0 |
| | 锑及其化合物 | 12 | 手工 | 12 | 0 |
| | 铜及其化合物 | 12 | 手工 | 12 | 0 |
| | 锰及其化合物 | 12 | 手工 | 12 | 0 |
| 镉及其化合物 | 12 | 手工 | 12 | 0 | |
| DA003 | 硫化氢 | 4 | 手工 | 4 | 0 |
| | 氯化氢 | 4 | 手工 | 4 | 0 |
| | 氨(氨气) | 4 | 手工 | 4 | 0 |
| | VOCs | 2 | 手工 | 2 | 0 |
| DA004 | 硫化氢 | 4 | 手工 | 4 | 0 |

| | | | | | |
|-------|-------|---|----|---|---|
| | 氯化氢 | 4 | 手工 | 4 | 0 |
| | 氨(氨气) | 4 | 手工 | 4 | 0 |
| | VOCs | 2 | 手工 | 2 | 0 |
| DA005 | 硫化氢 | 4 | 手工 | 4 | 0 |
| | 氯化氢 | 4 | 手工 | 4 | 0 |
| | 氨(氨气) | 4 | 手工 | 4 | 0 |
| | VOCs | 2 | 手工 | 2 | 0 |
| DA006 | 硫化氢 | 4 | 手工 | 4 | 0 |
| | 氯化氢 | 4 | 手工 | 4 | 0 |
| | 氨(氨气) | 4 | 手工 | 4 | 0 |
| | VOCs | 2 | 手工 | 2 | 0 |
| DA007 | 硫酸雾 | 4 | 手工 | 4 | 0 |
| DA008 | 二甲苯 | 4 | 手工 | 4 | 0 |
| | 甲苯 | 4 | 手工 | 4 | 0 |
| | 苯 | 4 | 手工 | 4 | 0 |
| | VOCs | 2 | 手工 | 2 | 0 |
| DA009 | 硫化氢 | 4 | 手工 | 4 | 0 |
| | 氯化氢 | 4 | 手工 | 4 | 0 |
| | 氨(氨气) | 4 | 手工 | 4 | 0 |
| | VOCs | 2 | 手工 | 2 | 0 |
| DA010 | 硫化氢 | 4 | 手工 | 4 | 0 |
| | 氯化氢 | 4 | 手工 | 4 | 0 |
| | 氨(氨气) | 4 | 手工 | 4 | 0 |
| | VOCs | 2 | 手工 | 2 | 0 |

| | | | | | |
|-------|---------|----|----|----|---|
| 厂界 | 臭气浓度 | 4 | 手工 | 4 | 0 |
| | 氨气 | 4 | 手工 | 4 | 0 |
| | VOCs | 4 | 手工 | 4 | 0 |
| | 颗粒物 | 4 | 手工 | 4 | 0 |
| | 氯化氢 | 4 | 手工 | 4 | 0 |
| | 氟化物 | 4 | 手工 | 4 | 0 |
| | 硫化氢 | 4 | 手工 | 4 | 0 |
| | 烟尘 | 2 | 手工 | 2 | 0 |
| | 二氧化硫 | 2 | 手工 | 2 | 0 |
| | Pb | 2 | 手工 | 2 | 0 |
| | 一氧化碳 | 2 | 手工 | 2 | 0 |
| | 二氧化氮 | 2 | 手工 | 2 | 0 |
| | 苯 | 2 | 手工 | 2 | 0 |
| | 甲苯 | 2 | 手工 | 2 | 0 |
| | 二甲苯 | 2 | 手工 | 2 | 0 |
| DW001 | pH | | 自动 | | |
| | 石油类 | 18 | 手工 | 18 | 0 |
| | 化学需氧量 | 18 | 手工 | 18 | 0 |
| | 五日生化需氧量 | 18 | 手工 | 18 | 0 |
| | 悬浮物 | 18 | 手工 | 18 | 0 |
| | 总铬 | 18 | 手工 | 18 | 0 |
| | 总铅 | 18 | 手工 | 18 | 0 |
| | 总汞 | | 自动 | | |

| | | | | | |
|--|------|----|----|----|---|
| | 总铜 | 18 | 手工 | 18 | 0 |
| | 总镉 | 18 | 手工 | 18 | 0 |
| | 总砷 | 18 | 手工 | 18 | 0 |
| | 氟化物 | 18 | 手工 | 18 | 0 |
| | 氨氮 | 18 | 手工 | 18 | 0 |
| | 总磷 | 18 | 手工 | 18 | 0 |
| | 总氮 | 18 | 手工 | 18 | 0 |
| | COD | | 自动 | | |
| | 氨氮 | | 自动 | | |
| | 流量计 | | 自动 | | |
| | 挥发酚 | 18 | 手工 | 18 | 0 |
| | 硝基苯类 | 18 | 手工 | 18 | 0 |
| | 苯胺类 | 18 | 手工 | 18 | 0 |
| | 大肠杆菌 | 18 | 手工 | 18 | 0 |
| | 总余氯 | 18 | 手工 | 18 | 0 |
| | 苯 | 18 | 手工 | 18 | 0 |
| | 甲苯 | 18 | 手工 | 18 | 0 |
| | 二甲苯 | 18 | 手工 | 18 | 0 |
| | 全盐量 | 18 | 手工 | 18 | 0 |

4.2.4 第三方监测机构情况

2021年1月1日至2021年12月31日，本企业委托第三方开展监测。

本年度公司共委托2家监测公司进行监测，分别是江苏天宇技术检测技术有限公司、江苏省国测检测技术有限公司。



4.3 危险废物产生、贮存和利用处置情况

4.3.1 危险废物产生、贮存和利用处置情况

2021年,本企业共产生危险废物11种7577.873吨,利用处

置 76.31 吨 , 共计向江苏和合环保集团有限公司、江苏东江环境服务有限公司、贵州星河环境技术有限公司、华新绿源(内蒙古) 环保产业发展有限公司、光大绿色环保固体废物填埋 (新沂) 有限公司、中节能 (连云港) 清洁技术发展有限公司、盐城淇岸环境科技有限公司转移 7501.563 吨

危险废物产生、贮存和利用处置情况

| 名称 | 废物代码 (废物类别) | 主要有 害成分 | 危险特性 | 产生量 | 贮存量 | 利用处置方式与 利用处置量 | 累计贮存量 | 贮存、处置场所或设 施的范围、面积和经 纬度坐标等 |
|-------------|----------------|-------------|------------|----------|---------|------------------|---------|--|
| 焚烧残渣 及飞灰 | HW18 | 焚烧残 渣 | 毒性 | 7048.752 | 163.372 | 填埋 | 163.372 | 次生危废库面积 934m ² ，经度 120.103196，纬度 34.364614 |
| 废机油 | HW08 | 机油 | 易燃性 | 0.1 | 0 | 焚烧 | 0 | |
| 废盐 | HW18 | 盐分、重 金属 | 毒性 | 47.49 | 1.425 | 填埋 | 0 | |
| 渗滤液 | HW49 | 有机物、 重金属 | 毒性 | 0.75 | 0 | 焚烧 | 0 | |
| 化验室废 物 | HW49 | 有机物、 重金属 | 腐蚀性、 毒性 | 0.1 | 0 | 焚烧 | 0 | |
| 污水处理 污泥 | HW06 | 污泥、重 金属 | 毒性 | 60.83 | 0 | 焚烧 | 0 | |
| 废活性炭 | HW49 | 活性炭、 有机物 | 毒性 | 12.8 | 0 | 焚烧 | 0 | |

注：危险废物的范围、名称（废物类别）、代码和危险特性参考《国家危险废物名录》。

4.4 有毒有害物质排放情况

2021年，本企业生产环节共涉及产生有毒有害物质11种，排放有毒有害物质11种，其中铬及其化合物（物质）排放量最大，二噁英（物质）毒性最大。

有毒有害物质产生及排放情况

| 名称 | 形态 | 产生环节 | 毒性 | 排放浓度 | 排放总量 |
|-----|----|----------|------|------|------|
| 氟化氢 | 气体 | 回转窑焚烧炉废气 | 中等毒性 | | |
| 汞 | 气体 | 回转窑焚烧炉废气 | 中等毒性 | | |
| 镉 | 气体 | 回转窑焚烧炉废气 | 中等毒性 | | |
| | 气体 | 回转窑焚烧炉废气 | 中等毒性 | | |
| | 气体 | 回转窑焚烧炉废气 | 中等毒性 | | |
| 二噁英 | 气体 | 回转窑焚烧炉废气 | 剧毒 | | |

注：产生和排放的有毒有害物质范围参考《有毒有害大气污染物名录》《有毒有害水污染物名录》等；形态指固态、液态或气态。

4.5 噪声污染情况

噪声监测情况

| 监测点位名称 | 位置（经纬度） | 执行标准 | 排放限值 | 实际排放值 | |
|--------|---------|-----------|---------|-------|------|
| N1 | 厂区东侧 | 《声环境质量标准》 | 昼间 65dB | 54 | 47.3 |

| | | | | | |
|----|------|------------------------|---------|------|------|
| N2 | 厂区南侧 | (GB3096-2008) 3类区标准 | 夜间 55dB | 53.7 | 46.5 |
| N3 | 厂区西侧 | | | 54.4 | 47.3 |
| N4 | 厂区北侧 | | | 53.1 | 46.7 |

注：实际排放值包括噪声连续等效 A 声级和夜间噪声最大声级。

4.6 扬尘污染情况

装卸物料时采取的防治扬尘污染措施为：1、严格管理运输车辆，尽量避免物料撒漏；2、加强现场监管，有效防止尘土带入公司；3、保持路面清洁，防治清扫、刮风产生扬尘。

4.7 排污许可证执行报告编制发布情况

2021年，本企业按相关要求，应编制公开排污许可证执行报告5次，实际编制公开5次，其中年报1次，半年报0次，季报4次，具体情况如下表所示。

排污许可证执行报告编制公开情况

| 序号 | 报告种类 | 发布网址 |
|----|------|---|
| 1 | 年报 | http://permit.mee.gov.cn/cas/login?service=http%3A%2F%2Fpermit.mee.gov.cn%2FpermitExt%2Foutside%2FLicenseRedirect |
| 2 | 季报 | http://permit.mee.gov.cn/cas/login?service=http%3A%2F%2Fpermit.mee.gov.cn%2FpermitExt%2Foutside%2FLicenseRedirect |

注：报告种类为年报、半年报、季报、月报，参照国家和地方相关要求；属于排污许可管理的企业填报此部分内容与此表。发布网址，不应填写“国家排污许可证管理信息平台”的网站名称或网站首页网址，应填报直接能查到本企业相应报告的具体网址。

5. 碳排放信息

我公司未列入碳排放数据填报企业范围，因此无碳排放相关信息。

6. 强制性清洁生产审核信息

盐城市沿海固体废料处置有限公司2019年2月19日通过清洁生产审核。

7. 环境应急信息

7.1 环境应急情况

7.1.1 突发生态环境事件应急预案情况

2020年，本企业制定突发生态环境事件应急预案，于2020年9月27日，向盐城市滨海生态环境局备案，备案编号为：32092220-21、危险废物事故应急预案，备案号为32092220X21

7.1.2 现有生态环境应急资源

生态环境应急资源情况

| 物资装备名称 | 规格型号 | 数量 | 用途 |
|-------------|-------|----|--------|
| 正压式空气呼吸器 | 无 | 2 | 个人防护物资 |
| 过滤式防毒面具（配盒） | 无 | 20 | 个人防护物资 |
| 化学防护服 | 防毒/腐蚀 | 6 | 个人防护物资 |
| 防火服（全套） | 无 | 6 | 个人防护物资 |
| 防化手套 | 耐酸碱 | 6 | 个人防护物资 |
| 安全帽 | 无 | 20 | 个人防护物资 |
| 雨衣 | 无 | 6 | 个人防护物资 |

| | | | |
|----------|-------|-------|--------|
| 雨鞋 | 无 | 6 双 | 个人防护物资 |
| 黄沙 | 1m3 | 3 处 | 个人防护物资 |
| 吸油毡 | 防泄漏 | 100kg | 围堵物资 |
| 手提式干粉灭火器 | 4kg | 20 | 处理处置物资 |
| 推车式干粉灭火器 | 35kg | 6 | 处理处置物资 |
| 二氧化碳灭火器 | 3kg | 6 | 处理处置物资 |
| 推车式水基灭火器 | 35kg | 6 | 处理处置物资 |
| 手提式水基灭火器 | 4kg | 6 | 处理处置物资 |
| 灭火弹 | 无 | 6 | 处理处置物资 |
| 新油桶 | 无 | 1 | 处理处置物资 |
| 颗粒活性炭 | 25 kg | 20 | 处理处置物资 |
| 硫酸 | 无 | 1 | 处理处置物资 |
| 氢氧化钙 | 25 kg | 20 | 处理处置物资 |
| PAM | 25 kg | 20 | 处理处置物资 |
| 双氧水 | 25 kg | 1 | 处理处置物资 |
| 警示带 | 红色 | 10 卷 | 其他类物资 |

7.1.3 突发生态环境事件发生及处置情况

2021 年，本企业共发生突发生态环境事件 0 件。

7.2 重污染天气应急响应情况

2021 年，本企业按照江苏省（市）重污染天气应急要求，落实重污染天气红色预警响应 0 次，落实重污染天气橙色预警响应 0 次，落实重污染天气黄色预警响应 15 次。

重污染天气应急响应情况

| 时段 | 预警等级 | 预警措施要求 | 措施实际执行情况 |
|----|------|--------|----------|
|----|------|--------|----------|

| | | | |
|-------------|----|-----------|-----------|
| 5.7 12:00 | 黄色 | 焚烧线限产 30% | 焚烧线限产 30% |
| 6.6-6.9 | 黄色 | 焚烧线限产 30% | 焚烧线限产 30% |
| 6.19-6.20 | 黄色 | 焚烧线限产 30% | 焚烧线限产 30% |
| 7.10-7.16 | 黄色 | 焚烧线限产 30% | 焚烧线限产 30% |
| 9.16-9.18 | 黄色 | 焚烧线限产 30% | 焚烧线限产 30% |
| 9.24-9.28 | 黄色 | 焚烧线限产 30% | 焚烧线限产 30% |
| 10.27 | 黄色 | 焚烧线限产 30% | 焚烧线限产 30% |
| 11.14-11.16 | 黄色 | 焚烧线限产 30% | 焚烧线限产 30% |
| 11.25-11.27 | 黄色 | 焚烧线限产 30% | 焚烧线限产 30% |
| 12.2-12.3 | 黄色 | 焚烧线限产 30% | 焚烧线限产 30% |
| 12.6-12.7 | 黄色 | 焚烧线限产 30% | 焚烧线限产 30% |
| 12.9 18:00 | 黄色 | 焚烧线限产 30% | 焚烧线限产 30% |
| 12.12 23:00 | 黄色 | 焚烧线限产 30% | 焚烧线限产 30% |
| 12.14-12.15 | 黄色 | 焚烧线限产 30% | 焚烧线限产 30% |
| 12.15 17:00 | 黄色 | 焚烧线限产 30% | 焚烧线限产 30% |

2020 年，本企业被盐城市生态环境局认定重污染天气绩效

分级结果为 B 级。

注：企业重污染天气绩效分级结果当年发生变化的，应逐条列出。

8. 生态环境违法信息

2021 年，本企业共受到生态环境行政处罚 0 次，累计处罚金额 0 万元。

2021 年，本企业共受到生态环境司法判决 0 次。

生态环境行政处罚信息

| 序号 | 处罚决定书 下达时间 | 处罚部门 | 行政处罚决 定书文号 | 处罚决定书原文 |
|----|---------------|------|---------------|---------|
| / | / | / | / | / |

注：如处罚决定书原文内容较多，可以以附件形式上传全文。

生态环境司法判决信息

| 序号 | 判决书下达 时间 | 判决机关 | 司法判决书 文号 | 判决书原文 |
|----|-------------|------|-------------|-------|
| / | / | / | / | / |

注：如司法判决书原文内容较多，可以以附件形式上传全文。生态环境司法判决包括因针对企业的环境行政行为（包括许可、处罚和强制措施）引发的行政诉讼裁判；因企业污染环境和破坏生态行为引发的行政、民事公益诉讼和生态环境损害赔偿诉讼的裁判调解以及磋商；因企业污染环境和破坏生态引发的侵权民事诉讼的裁判。

9. 本年临时报告情况

2021年，本企业共披露临时报告15次，其中，发生生态环境行政许可变更2项；受到生态环境行政处罚0次；受到生态环境司法判决0次；发生突发生态环境事件0次，签订生态环境损害赔偿协议0次；变更已披露环境信息0次；其他事件13次。

临时报告情况

| 序号 | 事件种类 | 事件主要情况 |
|----|----------|-----------|
| 1 | 生态环境行政许可 | 危废经营许可证换证 |
| 2 | 其他 | 环境检测报告 |

注：事件种类包括生态环境行政许可变更、生态环境行政处罚、司法判决、突发生态环境事件、生态环境损害赔偿协议、变更已披露环境信息、其他等。

10. 相关投融资的生态环保信息

10.1 基本信息

2021年，本企业共融资0万元，其中，发行股票0次共0万元，发行债券0次

共0万元，发行存托凭证0次共0万元，发行可交换债0次共0万元，发行中期票据0次共0万元，发行短期融资券0次共0万元，发行超短期融资券0次共0万元，发行资产证券化0次

共 0 万元，申请银行贷款 0 次共 0 万元。